

GC7722B4

6000 字显示自动量程数字仪表芯片

目录

概述.....	4
1. 特点	5
2. 可测量参数	5
3. 应用领域	5
4. 电路原理框图	6
5. GC7722B4 封装外形图.....	7
6. GC7722B4 管脚功能说明.....	8
7. 技术规格 (VDD=3V, TA=25℃)	10
7.1 极限参数.....	10
7.2 电气参数.....	10
8. 测量种类选择	12
9. 按键定义	13
9.1 RANGE (自动 / 手动量程切换).....	13
9.2 HOLD/LIGHT(显示读数保持/背光控制).....	13
9.3 RELΔ/RS232(相对值测量/RS232)	13
9.4 MAX/MIN(最大/最小数据保持键).....	14
9.5 SELECT (功能切换).....	14
9.6 HZ/DUTY(频率/占空比)	14
10. 其它功能	15
10.1 自动关机.....	15
10.2 蜂鸣器.....	15
10.3 背光控制.....	15
10.4 TXEN 输入端	15
10.5 INT 输入端:.....	15
11. 液晶显示器	16
11.1 液晶显示器示意图.....	16
11.2 液晶显示器真值表.....	17
11.3 液晶显示器驱动波形.....	18
11.4 GC7722B4 液晶显示器符号说明	19
12. 应用说明	20
12.1 GC7722B4 应用电路图.....	20
12.2 电源系统.....	21
12.3 供电电路.....	22
12.4 基准电源.....	23
12.5 触发式复位电路.....	23
12.6 晶体振荡电路.....	23
12.7 蜂鸣器驱动电路.....	24
12.8 档位切换及功能控制电路.....	25
12.9 交流整流电路.....	26
12.10 电压测量.....	28
12.11 电流测量.....	29

12.12 钳型表应用电路.....	30
12.13 电阻测量.....	30
12.14 二极管测试.....	31
12.15 通断检测.....	31
12.16. 三极管 hFE 检测.....	32
12.17 电容测量.....	32
12.18 频率测量.....	33
12.19 高频测量.....	33
12.20 转速测量电路.....	33
12.21 温度测量.....	34
13. RS232/RF_SPI 传输协议	35
13.1 RS232/RF_SPI 数据格式	35
13.2 RS232 传输协议.....	36
13.3 无线传输协议.....	36
14. GC7722B4 芯片应用极限参数.....	37
15. LQFP100 封装尺寸图	38
16. QFP100 封装尺寸图.....	38
17. 订货和包装信息	39
18. 文档修改记录	39
19. 版本信息	39

6000 字显示自动量程数字仪表芯片

概述

GC7722B4 是一款高性能、低功耗、显示 6000 字测量分辨力的单芯片自动量程数字多用表专用电路。芯片内部包含有低功耗 8 位微处理器和模数转换器。另外还集成了低噪声 CMOS 运算放大器，交流同步整流电路，电荷泵及稳压电路，高稳定带隙基准源，自动量程转换及功能控制电路，蜂鸣器驱动电路，时钟振荡电路，无线数传接口控制电路。

芯片内置两个模/数变换器，其一为高精度的 Sigma_Delta 模/数转换器，作主测量之用；另一个为高速模/数转换器，其测量结果可由用户选择的 61 段模拟条快速显示测量结果。GC7722B4 带有微处理器，通过输入/输出 (I/O) 可以进行测量功能的逻辑控制，用 MEA1~MEA5 脚的编码组合，就可以实现多种功能的测量。

芯片设有 SELECT、RANGE、REL/RS232,HZ/DUTY, HOLD/LIGHT,MAX/MIN, RFTX 按键，可以通过触发这些按键实现功能切换，量程选择，相对值测量，频率/占宽比测量，读数保持，最大/最小值保持，背光显示，RS232 输出,RF/SPI 接口等功能。

GC7722B4 设计整机规划时，和另外一个双竞公司设计生产的配套芯片 GC5350A 协同工作，可实现无线仪表的功能。由于 GC5350A 内含用户可编程的单片机，给用户众多选择机会，可完成大多数手持测量仪表的功能。

GC7722B4 还配有自动关机功能，当仪表旋钮或按键在 15 分钟内无动作时，它会进入休眠状态，以节省电能，在使用中也可以取消该功能。

GC7722B4 是真正多功能带微处理器的测量模/数变换器，以亚微米工艺技术制造，极大地提高了产品的可靠性，使设计简单，体积小；工作电压低，功耗小，便于使用电池供电，特别适用于掌上型仪表。只要加上少量外部之元器件就可以构成一台精度高、功能多、成本低的手持测量仪表。

1. 特点

- ◆ 可编程显示分辨力: 6000
- ◆ 转换速率: 3 次/秒
- ◆ 电源电压范围: 2.4V-3.6V
- ◆ 工作状态电流消耗: $\leq 1.5\text{mA}$
- ◆ 低电压指示: 约为 2.4 V
- ◆ 有蜂鸣器驱动电路 (频率约为 2.7kHz)
- ◆ 功能按键: RANGE,SELECT,HOLD/LIGHT,MAX/MIN,REL/RS232,HZ/DUTY,TXEN
- ◆ 接口: SPI、RS232 (2400bps)
- ◆ 有单位符号和背光显示
- ◆ 有自动关机功能(15 分钟、取消自动关机、可选)

2. 可测量参数

- ◆ 直流电压: 60.00mV, 600.0mV, 6.000V, 60.00V, 600.0V, 6000V (1000V-OL)
- ◆ 交流电压: 60.00mV, 600.0mV, 6.000V, 60.00V, 600.0V, 6000V (750V-OL)
- ◆ 直流电流: 600.0 μA /6000 μA , 60.00mA/600.0mA, 6.000A/60.00A, 600.0A, 6000A
- ◆ 交流电流: 600.0 μA /6000 μA , 60.00mA/600.0mA, 6.000A/60.00A, 600.0A, 6000A
- ◆ 电阻: 600.0 Ω , 6.000k Ω , 60.00k Ω , 600.0k Ω , 6.000M Ω , 60.00M Ω
- ◆ 电容: 40.00nF,400.0nF, 4.000 μF , 40.00 μF , 400.0 μF , 4000 μF (30Sec)
- ◆ 频率: 9.999Hz, 99.99Hz, 999.9Hz, 9.999KHz, 99.99KHz, 999.9KHz, 9.999MHz
- ◆ RPM: 9.999RPM, 99.99RPM, 999.9RPM, 9.999KRPM, 99.99KRPM, 999.9KRPM, 9.999MRPM
- ◆ 占空比: 0.1%~99.9%
- ◆ 二极管: 0V ~ 1.5V
- ◆ 通断检测: 低于 50 Ω 时发声
- ◆ 三极管 hFE: 0 - 6000(hFE)
- ◆ 温度测量: -273 $^{\circ}\text{C}$ ~ +6000 $^{\circ}\text{C}$, -459 $^{\circ}\text{F}$ ~ +7232 $^{\circ}\text{F}$

3. 应用领域

- ◆ 自动量程掌上型数字多用电表
- ◆ 无线分离显示自动量程数字多用电表
- ◆ 自动量程红外温度遥感表
- ◆ 自动量程钳型表 (钩表、Clamp Meter)
- ◆ 多点数字显示面板表

4. 电路原理框图

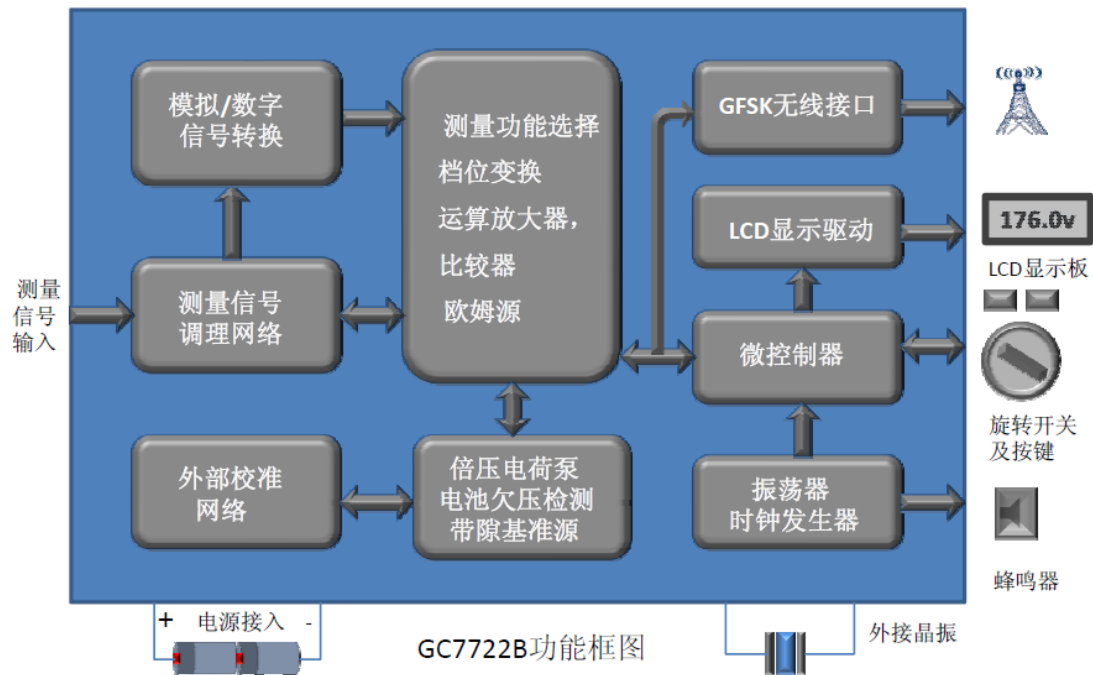


图 1 GC7722B4 电路原理框图

5. GC7722B4 封装外形图

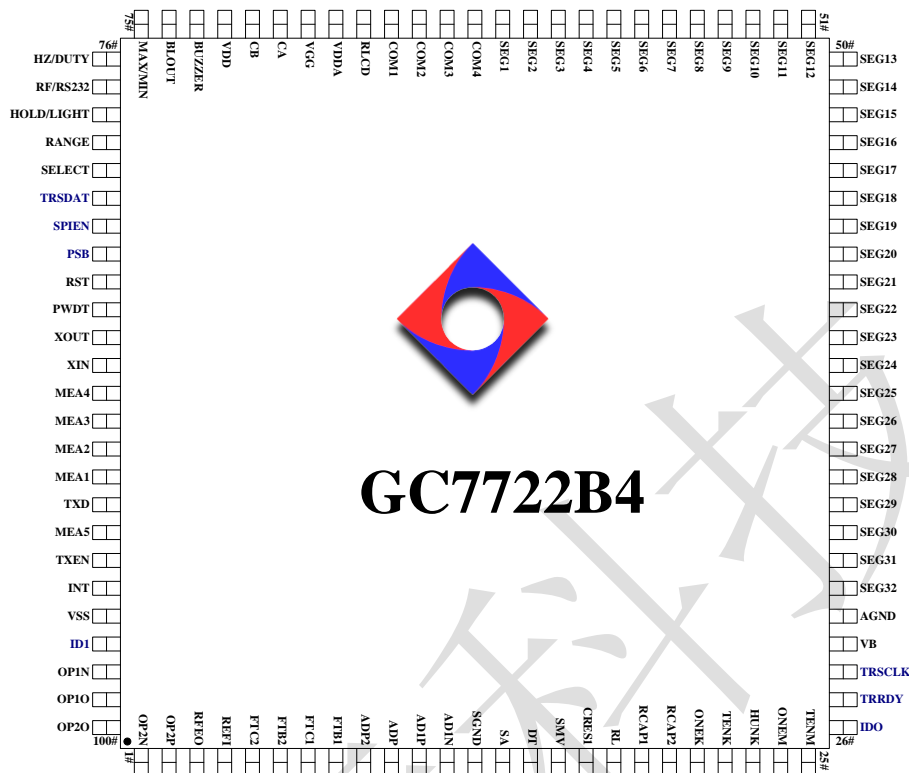


图 2A LQFP100 脚封装外形图

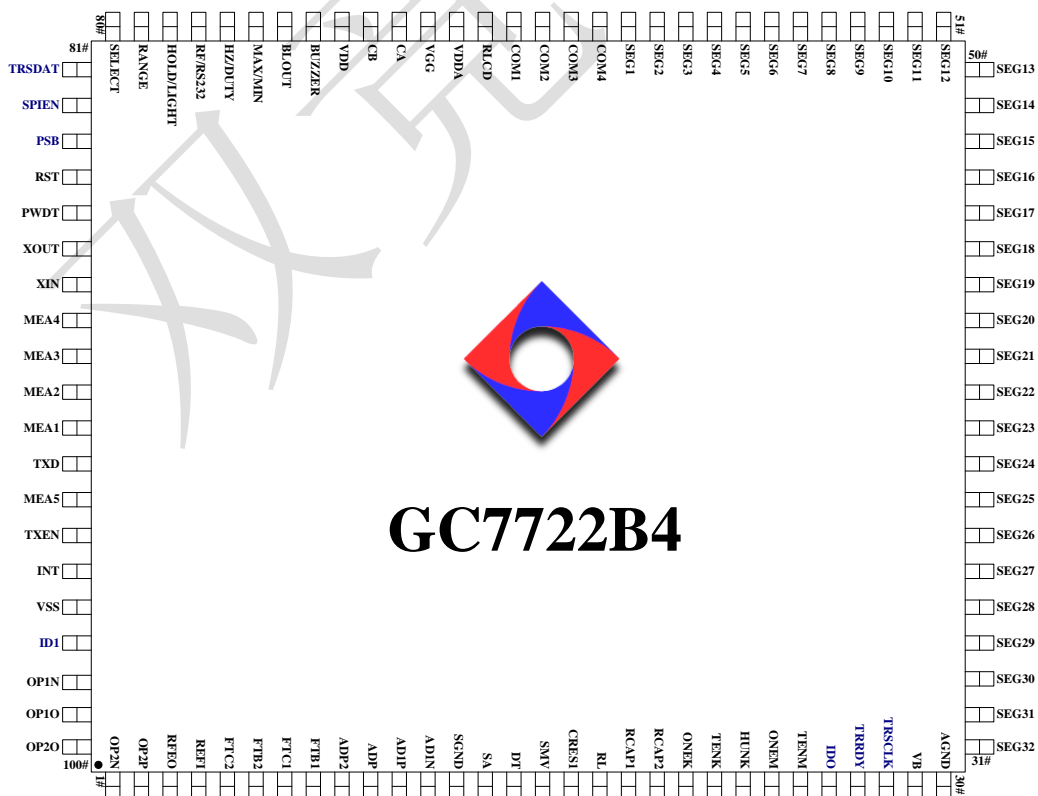


图 2B QFP100 脚封装外形图

6. GC7722B4 管脚功能说明

序号	管脚名	端口	描述	序号	管脚名	端口	描述
1	OP2N	I	整流运放反向输入	63~66	COM4~1	I/O	LCD COM 驱动
2	OP2P	I	整流运放正向输入	67	RLCD	I/O	LCD 偏置电压输入端
3	REFO	O	带隙电源输出	68	VDDA	I/O	稳压电源输出
4	REFI	I	ADC 基准电压输入	69	VGG	I/O	倍压电路输出
5	FTC2	I/O	No use	70	CA	I/O	倍压电容正端连接点
6	FTB2	I/O	No use	71	CB	I/O	倍压电容负端连接点
7	FTC1	I/O	ADC 前置滤波电容连接点	72	VDD	I	电源输入正端
8	FTB1	I/O	ADC 前置滤波电容连接点	73	BUZZER	I/O	蜂鸣器驱动输出端
9	ADP2	I	No use	74	BLOUT	I/O	背光驱动输出端
10	ADP	I	No use	75	MAX/MIN	I/O	最大/最小数据保持
11	AD1P	I	交流电压测量 ADC	76	HZ/DUTY	I/O	频率/占空比选择
12	AD1N	I	交流电压测量 ADC	77	RF/RS232	I/O	相对值测量/RS232 控制
13	SGND	I	模拟接地之 ADC	78	HOLD/LIGHT	I/O	读数保持/背光输出控制
14	SA	I	电流测量的 ADC 输入端/mV 高阻输入端/温度及 hFE 测量输入	79	RANGE	I/O	自动/手动换档选择
15	DT	I	二极管量测分压电阻连点	80	SELECT	I/O	测量功能选择

16	SMV	I	电阻测量 ADC 正输入 二极管测量分压点	81	TRSDAT		数字信号 (SPI/FIFO 接口)
17	CRES1	I	电阻测量滤波电容 连接点	82	SPIEN	O	SPI 允许
18	RL	I	电阻测量参考电压 输入负端	83	PSB	O	功耗控制 输出端
19	RCAP1	O	电容测量连接点	84	RST	I	CPU 复位
20	RCAP2	O	No use	85	PWDT	I	NO use(测 试端)
21	ONEK	I	1.001kΩ 电阻连接 点	86	XOUT	O	振荡晶体 连接点
22	TENK	I	10.01kΩ 电阻连接 点	87	XIN	I	振荡晶体 连接点
23	HUNK		101.01kΩ 电阻连接 点	88~91,93	MEA4~MEA1, MEA5	I/O	测量功能 选择
24	ONEM	I	1.111MΩ 阻连接点	92	TXD	I/O	RS232 输出
25	TENM		10.000MΩ 电阻连 接点	94	TXEN	I	无线发送 允许
26	ID0	I	CHIP ID 输入端	95	INT	I	看门狗监 测端
27	TRRDY	O	RF 模式设定	96	VSS	I	电源输入 负端
28	TRSCLK	O	时钟信号(SPI/FIFO 接口)	97	ID1	I	CHIP ID 输 出端
29	VB	I	偏置电压输入端	98	OP1N	I	缓冲放大 器反向输 入
30	AGND	I/O	模拟信号接地点	99	OP1O	O	缓冲放大 器输出
31~ 62	SEG32~SEG 1	I/O	LCD SEG 驱动	100	OP2O	O	整流运算 放大器输 出

注：I—输入；O—输出；I/O—输入/输出。

7. 技术规格 (VDD=3V, Ta=25°C)

7.1 极限参数

参数	符号	定额	单位
电源电压	VDD ~ AGND	2.2	V
	VDD ~ VSS	4.5	V
I/O 输入输出电平	Vid	-0.3~VDD+0.3	V
工作环境温度	Ta	0~ +70	°C
储存温度	Tstg	-40~+125	°C
焊接温度	Temp	280	°C
焊接时间	Time	5	s

7.2 电气参数

符号	参数	测试条件	最小	典型	最大	单位
VDD	推荐工作电压		2.4	3.0	3.6	V
IDD	工作电流	在 DCV 模式		1.5	3	mA
IPO	休眠电流	在自动关机状态			10	μA
VIH	数字高电平		VDD-0.5			V
VIL	数字低电平				0.5	V
AGND	模拟地		VDDA/2 -3%	VDDA/2	VDDA/2 +3%	V
VDDA	模拟电源		3.9	4.2	4.4	V
VBAND	内置带隙电源	相对 AGND	1.1	1.25	1.4	V
	带隙电源随电源电压波动系数	VDD=2.4~3.6	-2		2	mV/V
REFI	推荐使用基准电压 (相对 AGND)			0.63		V
VBATT	低电压监测		2.25	2.4	2.55	V
FLCD	液晶显示基频			32		Hz
VLCD	液晶显示峰对峰驱动电压		2.8	3	3.2	V
FBEEP	蜂鸣器频率			2.7		kHz

	“0” 输入读数	DC ADPxl,输入=0V	-0.001	0.000	0.001	digits
	线性 (线性最大偏差)	DC ADPxl,输入满量程±600.0mV	-1	0	+1	digits
	交流测量带宽误差	AC ADPxl 输入240mVrms20Hz~1kHz			0.2	%
Rcc	通断检测值		10		60	Ohm
	ADC 测量溢出数			6000		counts
	自动量程向上跳档数位			6000		counts
	自动量程向下跳档数位			560		counts
VFREA	频率计数电平 (Hz/Duty 控制)	VIL(对 AGND)	-60			mV
		VIH(对 AGND)			60	mV
FMAXA	最大输入频率 (Hz/Duty 控制)	Vpp= ±100mV 方波输入	500k			Hz
*1	占空比测量误差 (Hz/Duty 控制)	Vpp= ±100mV 方波输入			1	μ s
VFRED	频率计数器输入电平(MEAS=0101)	VIL(对 AGND)	-600			mV
		VIH(对 AGND)			600	mV
FMAXD	频率计数器输入频率 (MEAS=0101)	Vpp= ±600mV 方波输入	5M			Hz
*1	占空比测量误差 (MEAS=0101)	Vpp= ±600mV 方波输入			100	ns
	在相对值测量状态下电容测量精度 (以 600.0nF 档位标准调整)	60.00nF 档位			5%+25	digits
		600.0 nF 档位			2%+10	digits
		6.000 μ F 档位			0.5%+3	digits
		60.00 μ F 档位			1%+2	digits
		600.0 μ F 档位			1.5%+2	digits

*1: Duty Cycle测量方波时,其测量误差主要来自比较器本身可解析的脉冲宽度误差。例如:测量100kHz方波信号时,可将方波信号分成1000等份(1000Counts)每一等份为10ns,所以在Duty Cycle测量时最大误差为(100ns/10ns)=10Counts,输出50.0%信号可能量到50.0%±1.0%,大于99%或小于1%的信号,可能无法测量到,将显示0.00%。

8. 测量种类选择

MEA1 - MEA5 悬空为“1”，接 VSS 为“0”

MEA5	MEA4	MEA3	MEA2	MEA1	Mode	SELECT	REL	HOLD	Hz Duty	RANGE	MAX MIN
1	0	1	1	0	AC V (6.000V~6000V)		●	●	●	●	●
1	1	0	1	0	DC V (600.0mV~6000V)		●	●		●	●
1	1	1	0	0	DC/AC mV (60.00mV/600.0mV)	DC/AC	●	●	●	●	●
1	0	0	0	1	DC / AC V(600.0mV~6000V)	DC/AC	●	●	●	●	●
1	0	0	1	0	Ohm / (Hi) Ohm	Ω/(Hi)Ω	●	●		●	●
1	0	1	0	0	Hz/Duty			●	●		
1	1	0	0	0	Diode/Beeper	D/B					
1	0	0	1	1	Cap.		●	●			
1	0	1	0	1	Ohm/ Diode/Beeper/cap.	Ω/D/B/C	●	●		●	●
1	1	0	0	1	RPM / Hi Hz	RPM / Hz		●			
1	0	1	1	1	℃/F (-273.0℃~+600.0℃)	℃/F	●	●		●	●
1	0	0	0	0	HFE						
1	1	0	1	1	DC/AC μA(600.0μA /6000μA)	DC/AC	●	●	●	●	●
1	1	1	0	1	DC/AC mA (60.00mA/600.0mA)	DC/AC	●	●	●	●	●
1	1	1	1	0	DC/AC A (6.000A/60.00A)	DC/AC	●	●	●	●	●
0	0	1	1	0	AC V (6.000V~6000V)		●	●	●	●	●
0	1	0	1	0	DC V (600.0mV~6000V)		●	●		●	●
0	1	1	0	0	Beeper		●	●		●	●
0	0	0	0	1	AC/DCmV (60.00mV/600.0mV)	AC/DC	●	●	●	●	●
0	0	0	1	0	AC/DC V (600.0mV~6000V)	AC/DC	●	●	●	●	●
0	0	1	0	0	AC/DC A(6.000A)	AC/DC	●	●	●		●
0	1	0	0	0	AC/DC A(60.00A)	AC/DC	●	●	●		●
0	0	0	1	1	AC/DC A(600.0A)	AC/DC	●	●	●		●
0	0	1	0	1	AC/DC A(6000A)	AC/DC	●	●	●		●
0	1	0	0	1	ADP (6000)		●	●			●
0	0	1	1	1	ADP (600.0)		●	●			●
0	1	0	1	1	ADP (60.00)		●	●			●
0	1	1	0	1	ADP (6.000)		●	●			●
0	1	1	1	0	℉/℃ (-273.0℃~+600.0℃)	℉/℃	●	●		●	●
1	1	1	1	1	℃/℉ (-273.0℃~+600.0℃)	℃/℉	●	●			●
0	0	0	0	0	AC/DC A (6.000A/60.00A)	AC/DC	●	●	●	●	●
0	1	1	1	1	Diode		●	●		●	●

注意：1. “●”表示该栏功能的按键起作用。

9. 按键定义

9.1 RANGE (自动 / 手动量程切换)

RANGE (S2)键为自动/手动量程选择键,以触动方式动作。开机时预设为自动量程,按一下即切换为手动量程。在手动量程模式下每按一下往上跳一档,到最高档后继续再按此键则跳至最低档,依次循环。如按此键超过 2 秒则切换回自动量程状态。频率及占空比测量不能选手动量程。

9.2 HOLD/LIGHT(显示读数保持/背光控制)

HOLD/LIGHT 键为读数保持/背光控制键。

A. HOLD 读数保持

-以触发方式动作,轻触此键时,显示值被锁定一直保持不变,显示器上有“HOLD”字样;再按此键时,

锁定状态被解除,进入通常测量状态。

-按 RANGE、SELECT、REL 键或转盘切换均取消 HOLD 功能回到一般状态。

B. LIGHT 背光控制

-按 HOLD 键>2 秒打开背光控制信号,在背光信号打开后再按该>2 秒则关掉背光控制信号。

背光源打开后,若不按 HOLD 键>2 秒,背光源会在 10 秒后自动关闭。

9.3 RELΔ/RS232(相对值测量/RS232)

A. RELΔ 测量

-RELΔ/RS232 键为相对值测量/RS232 通讯输出键,以触发方式动作,当轻触此键时即进入相对值测量模式,当前显示值作参考值存在存储器中,以后测量时,显示值为输入值减去参考值的差值。即 RELΔ

(当前读数)=输入值-参考值。

- 相对值测量只能在一定的量程内才能进行,也就是说只有在手动测量模式下才有该功能。

-按 RELΔ键后即自动进入手动量程模式。

- 在 RELΔ测量状态下,再按一次该键则 RELΔ测量功能被解除。

- 在 HOLD 状态下按此键,则取消 HOLD,以当前实际测量值作参考值存入存储器中,以后测量时,显示值为输入值减去参考值的差值。

- 按 RANGE、SELECT 键或转盘切换均取消 RELΔ 测量模式回到一般状态(显示器上 RELΔ符号消失)。

- OL 触发: 在 RELΔ模式下,当输入值大于该量程的允许值时,显示 OL,再按一次该键,相对值测量功能被取消;

在显示 OL 情况下,不能进入 RELΔ模式。

- 在 RELΔ模式下,无模拟条功能。

B. RS232 通讯输出

- 按 REL Δ /RS232 键 >2 秒,则进入 RS232 与外设通讯 (显示器上有“RS232”字样)状态。
- RS232 功能激活后, 再按 REL Δ 键 >2 秒, RS232 功能被取消。
- 在 RS232 状态下自动关机功能被取消, 显示器上“APO”符号消失。
- 进入 RS232 模式后, 在此模式下 RF 模式均无作用。

9.4 MAX/MIN(最大/最小数据保持键)

- 按 MAX/MIN 键即进入 MAX 模式, 总是保持测量的最大值; 再按该键一次则进入 MIN 模式, 总是保持最小值; 再按该键又重复以上循环。
- 进入 MAX 模式或 MIN 模式后自动进入手动量程, 在此模式下 REL Δ 、HOLD、RANGE、SELECT 均无作用。
- 进入 MAX 模式或 MIN 模式后自动保存测量的最大值或最小值。
- 进入 MAX 模式或 MIN 模式后, 无模拟条功能, 自动关机功能被取消。
- 按 MAX/MIN 键 >2 秒, 退出 MAX 或 MIN 测量模式。

9.5 SELECT (功能切换)

- SELECT 为功能选择键, 以按键触发方式动作。按该键可选所需测量模式: 在 DC/AC 状态下选择 DC 或 AC; 在温度测量状态下选择 $^{\circ}\text{C}$ 或 $^{\circ}\text{F}$; 在 Diode/Beeper 状态下选择 Diode 或 Beeper; 在 Ohm/Cap/Diode/ Beeper 状态下选择 Ohm、Cap、Diode 或 Beeper。
- 按着该键后再打开电源, 自动关机功能被取消, 显示器上“APO”符号消失; 进入休眠(关机)状态, 按着该键开机, 有自动关机功能。

9.6 HZ/DUTY(频率/占空比)

HZ/DUTY 为频率/占空比选择键, 以按键触发方式动作, 在频率测量档位, 按该键可以选择频率或占空比测量模式; 在交/直流电压或交/直流电流档位, 按该键可以进行电压/频率/占空比或电流/频率/占空比测量模式选择。

10. 其它功能

10.1 自动关机

-在测量过程中，无论是按动功能键还是拨动拨盘开关，在 15 分内无动作时，仪表会“自动关机”（等待模式），以节约电源；要取消自动关机功能，只要开机时按着 Select 键开机，则自动关机功能被取消。在自动关机状态下，按动功能键或是拨盘开关，仪表会“自动开机”（工作模式）。

--正常开机后，自动关机符号“APO”同时显示，关机前 1 分钟，蜂鸣器有连续 5 声提示，关机前一长声后即进入休眠（关机）状态。自动关机模式下旋转转盘或按动任何按键都可以重新开机。

10.2 蜂鸣器

-按动功能键，蜂鸣器发出“哔”的一短声（约 0.25 秒~1 秒）。

-自动关机前一分钟蜂鸣器会发出“哔哔…”五声警示，关机前蜂鸣器会发一长声“哔”后关闭。

-当被测直流电压大于 1000V、交流电压大于 750V、交/直流微安电流 $> 6000\mu A$ ，交/直流毫安电流 $> 600.0mA$ ，交/直流大电流 $> 10A$ 时蜂鸣器都不停的发出“哔哔…”声音，以作警示。

-短路测试时短路电阻低于额定值则发长声。

10.3 背光控制

有背光驱动输出，以控制背光电路的开和关，当环境光线不足时提供清晰的读数，按 HOLD/LIGHT 键超过约 2 秒时，背光驱动电路开启；再按一次该键时，背光关闭。背光开启后若不按该键它会在 15 秒后自动熄灭。

10.4 TXEN 输入端

-TXEN 输入端若有 ZERO 信号 (VSS)，进入 RF 发送模式。

-进入 RF 发送模式后，在此模式下 RS232 均无作用。

10.5 INT 输入端:

当仪表进入自动关机状态时（休眠状态），INT 输入端若有信号输入会唤醒 IC，进入工作状态。

11. 液晶显示器

11.1 液晶显示器示意图

GC7722B4 的显示效果需要对 GC5350A 做编程配置. 下图是显示 6000 字, 带模拟条码的典型应用。

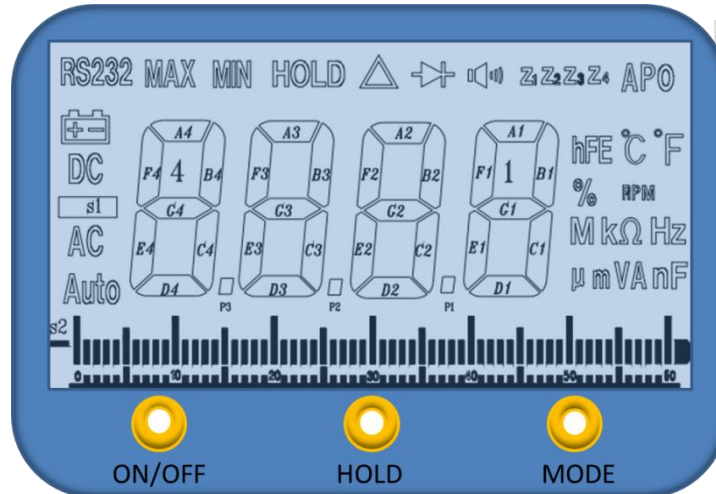


图3 GC7722B4 万用表应用液晶显示器示范

11.2 液晶显示器真值表

示范表格，由无线 LCD 端配置决定

LCD PIN	1	2	3	4	5	6	7	8	9
IC PIN	COM1	COM2	COM3	COM4	SEG1	SEG2	SEG3	SEG4	SEG5
COM4				COM4	LB	RS232	Auto	MAX	F4
COM3			COM3		S1	S2	DC	AC	E4
COM2		COM2			BP0	BP1	BP3	BP5	BP7
COM1	COM1				BPN	BP2	BP4	BP6	BP8

LCD PIN	10	11	12	13	14	15	16	17	18
IC PIN	SEG6	SEG7	SEG8	SEG9	SEG10	SEG11	SEG12	SEG13	SEG14
COM4	A4	B4	MIN	F3	A3	B3	HOLD	F2	A2
COM3	G4	C4	P3	E3	G3	C3	P2	E2	G2
COM2	D4	BP10	BP12	BP14	D3	BP17	BP19	BP21	D2
COM1	BP9	BP11	BP13	BP15	BP16	BP18	BP20	BP22	BP23

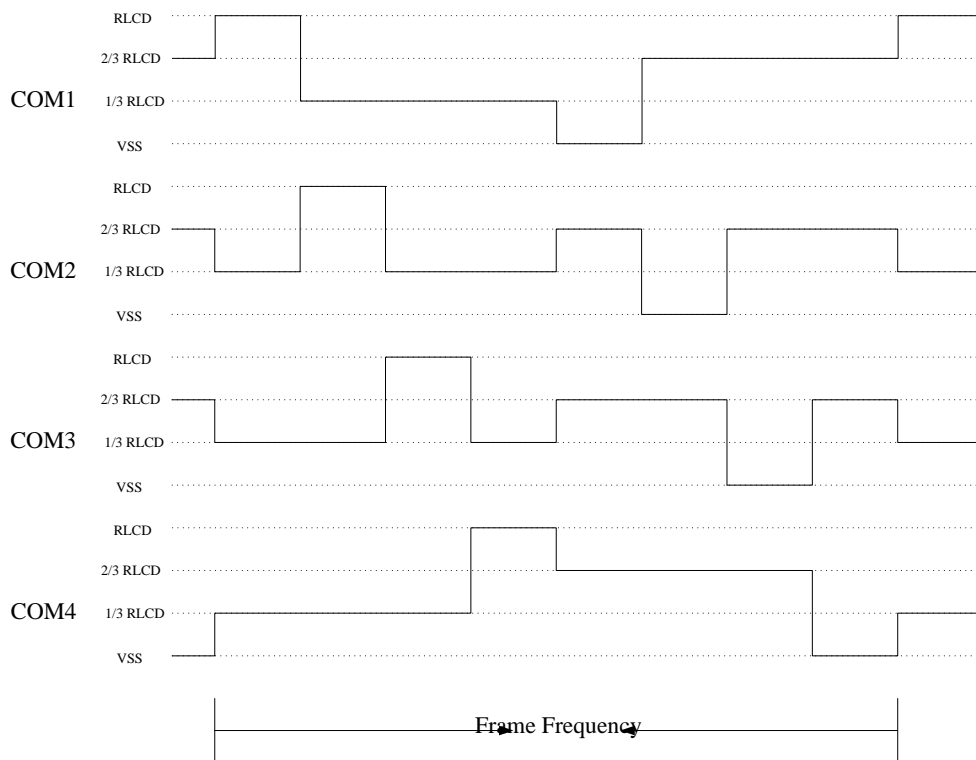
LCD PIN	19	20	21	22	23	24	25	26	27
IC PIN	SEG15	SEG16	SEG17	SEG18	SEG19	SEG20	SEG21	SEG22	SEG23
COM4	B2	△	F1	A1	B1	DIODE	CONT	Z1	Z2
COM3	C2	P1	E1	G1	C1	μ	m	V	A
COM2	BP24	BP26	BP28	D1	BP31	BP33	BP35	BP37	BP39
COM1	BP25	BP27	BP29	BP30	BP32	BP34	BP36	BP38	BP40

LCD PIN	28	29	30	31	32	33	34	35	36
IC PIN	SEG24	SEG25	SEG26	SEG27	SEG28	SEG29	SEG30	SEG31	SEG32
COM4	Z3	Z4	APO	hFE	°C	°F	%	Hi	BP60
COM3	n	F	M	k	Ω	Hz	RPM		BP59
COM2	BP41	BP43	BP45	BP47	BP49	BP51	BP53	BP56	BP58
COM1	BP42	BP44	BP46	BP48	BP50	BP52	BP54	BP55	BP57

注：

1. 工作电压：3V。
2. 驱动方法：1/4 Duty, 1/3 Bias。

11.3 液晶显示器驱动波形



LCD Common Driver Waveform

图4 液晶显示器 COM 波形

11.4 GC7722B4 液晶显示器符号说明

此符号定义与 LCD 显示端相关

符 号	说 明
	电池电压不足指示
AUTO	自动量程
AC	交流电压或交流电流
DC	直流电压或直流电流
	直流电压/电流负极性指示
	二极管测量模式指示
	通断测量指示
HOLD	数据保持模式
Δ	相对值测量模式
mV、V	电压单位
μ A、mA、A	电流单位
Ω 、k Ω 、M Ω	电阻单位
Hz、kHz、MHz	频率单位
%	脉冲信号占空比百分数
$^{\circ}$ C $^{\circ}$ F	摄氏/华氏温度符号
nF、 μ F	电容单位
RS232	RS232 串行信号输出
APO	自动关机模式
hFE	三极管直流放大倍数
z1	用户自选字符 (RF enable)
RPM	转速测量 (Round Per Minute)
Hi	高电阻或者高频率测试方式

12.2 电源系统

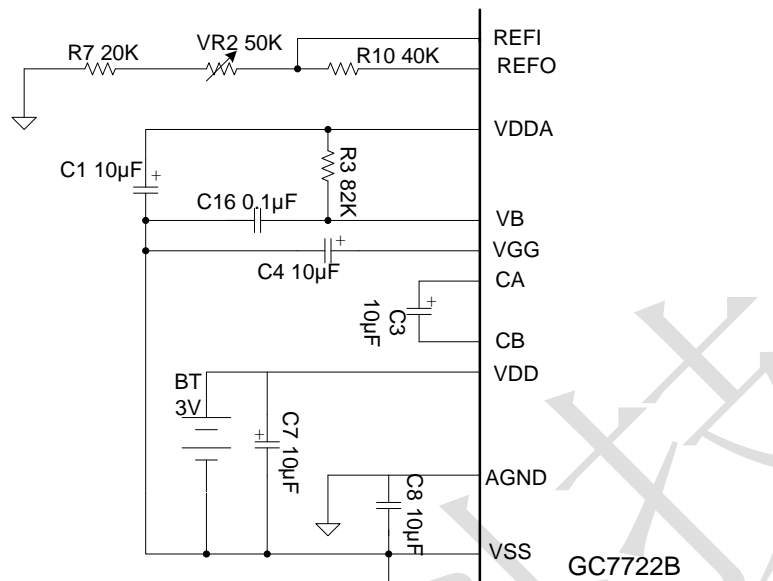


图 6 电源电路

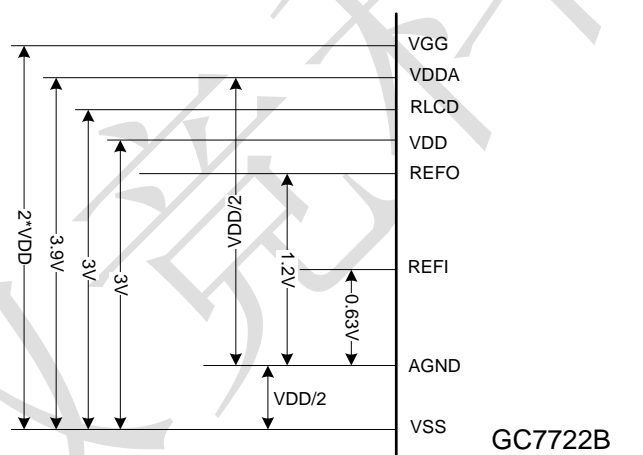


图 7 各点相对电压

电源系统中 IC 各脚的电压降如图 7 所示

- ◆ VB 为 IC 内部偏置电流输入点，R3 的增加会减小 IC 内部电流的消耗，但偏置电流不够会影响交流测量的输入范围。
- ◆ AGND 是模拟接地点，其电位相当于电池电压的中点。该点电位是由 IC 内部产生的参考点，不可与电池的中点相连。
- ◆ C8 可使 AGND 对 VSS 稳定。C3 是电源泵电容，芯片内部电荷泵将 VDD 电压通过 C3 充放电使 VGG 提高到约为 VDD 电压的 2 倍。
- ◆ VDDA 是 IC 内部将 VGG 稳压后输出的电压，相对于 VSS 约为 3.9V。REFO 为 IC 内部的带隙基准电源，相对于 AGND 约为 1.2V，有 80ppm/°C 的稳定度。

图 8 是建议的电源开关电路。由于 VDD 端电压是电池的倍压，因此，当连续，又快速的开关机时，有可能造成 CMOS 可控硅效应，导致“死机”。故建议设计上采用双联电源开关，在关机状态时将 VDD 通过 SW 接到 VSS。参见图 9。

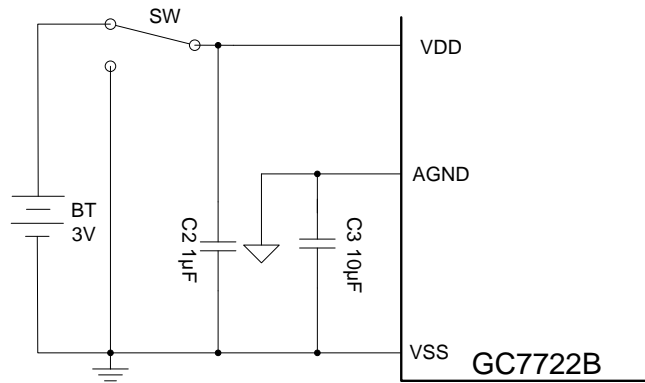


图 8 电源开关电路

注意：为了避免 GC7722BB-DMM3 在快速开关机时出现死机状态，电源在关机状态下一定要使 SW 接到 VSS。

12.3 供电电路

用户的不同应用，供电的方式也不同，当在某些测量时，所用运算放大器，霍尔组件等传感器要求电压较高，3V 供电有困难，则可以参考以下的一些供电方法：

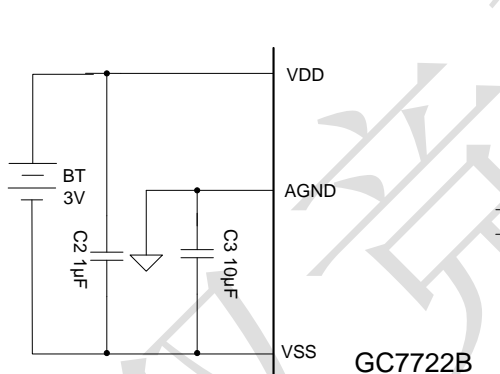


图 9 3V 电源供电

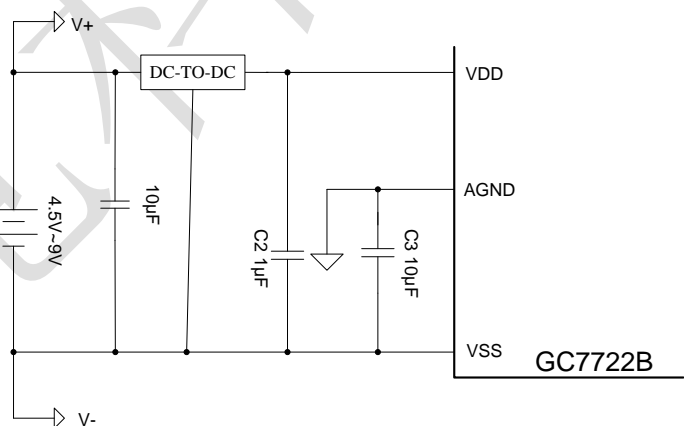


图 10 4.5V-9V 电源供电

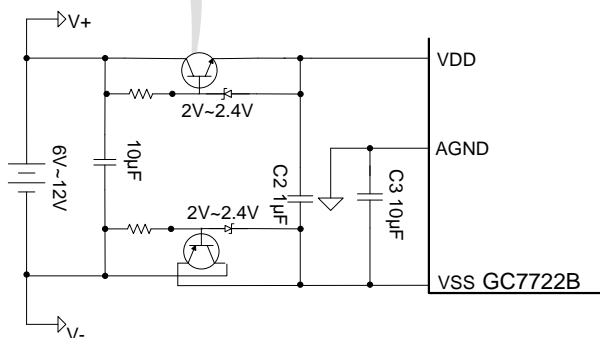


图 11 6V-12V 电源供电

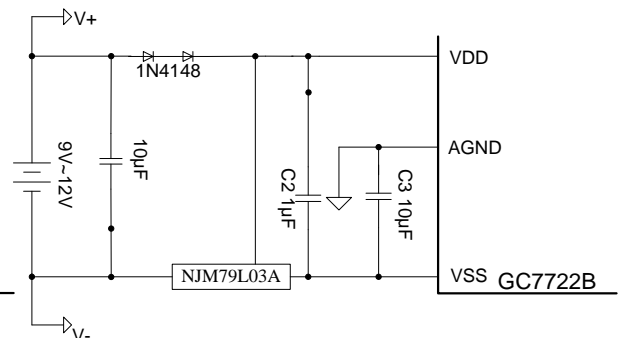


图 12 9V-12V 电源供电

12.4 基准电源

GC7722B4 基准源可采用内部基准源，如需更高要求的应用可采用外部基准源。图 13、图 14 分别给出了应用参考电路。

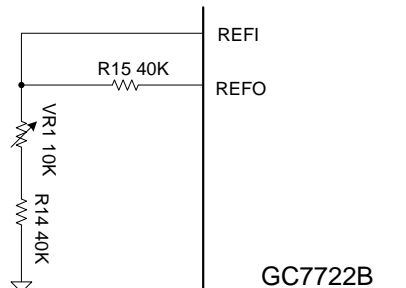


图 13 内部基准电源

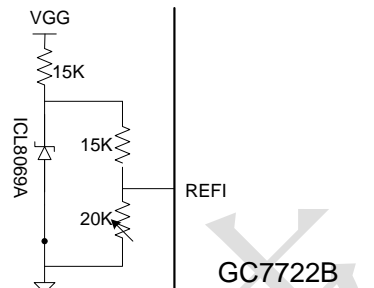


图 14 外部基准电源

12.5 触发式复位电路

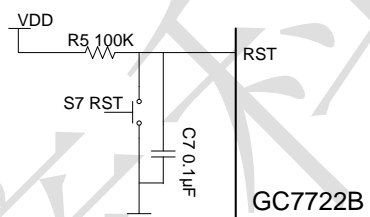


图 15 复位电路

注意：

R5 和 C7 是复位元件，电源开启后自动复位。

S7 为手动复位按键，如不需要手动复位功能，就不需要这个按键。

12.6 晶体振荡电路

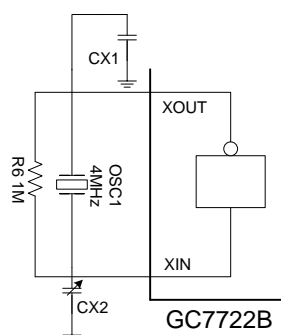


图 16 晶体振荡电路

图 16 中 R6 是振荡反馈电阻，通常取值在 $1\text{M}\Omega \sim 4\text{M}\Omega$ 。CX2 可用来微调振荡频率，CX1 为温度补偿。在要求不高的场合，CX1 和 CX2 可以不用。

12.7 蜂鸣器驱动电路

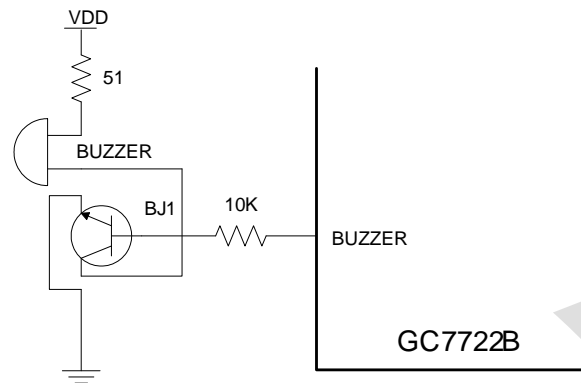


图 17 低阻蜂鸣器接法

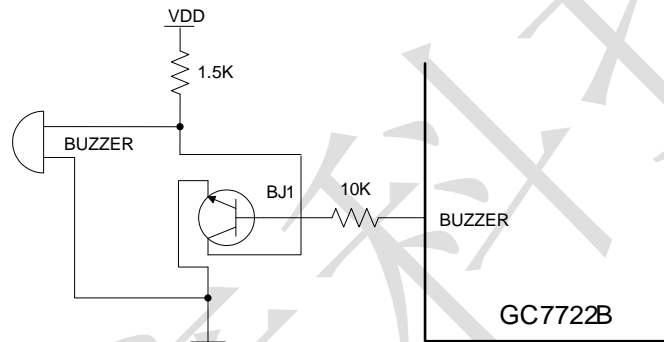


图 18 高阻蜂鸣器接法

12.8 档位切换及功能控制电路

KP1~KP5 是档位切换开关，是锁定式开关，其功能定义参见“测量种类的选择”中的说明。S1~S6 是触发式按键，其功能为档位切换开关，其功能说明见 9.1 和 9.2，S1~S6 和 KP1~KP5 为功能控制开关，其功能说明见“按键定义”和“其它功能”说明。实际应用中，这些开关和按键哪些该用和不该用要视具体情况而定。

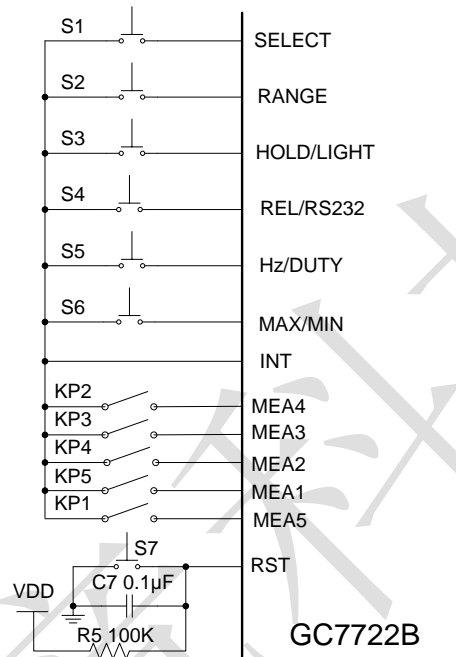


图 19 档位切换及功能控制电路

12.9 交流整流电路

图20是GC7722B4平均值整流电路图,电路中,交流信号经R31进入IC,由R31与R30,R29,R28,R27进行分压,分压后的交流信号由OP1O脚出来,整流后由ADIP脚和ADIN脚进入IC,VR2可调整信号的大小来做交流测量的校准。

图21是峰值整流电路图,图22和图23是真有效值整流电路图。用户可以根据需要任选其一。

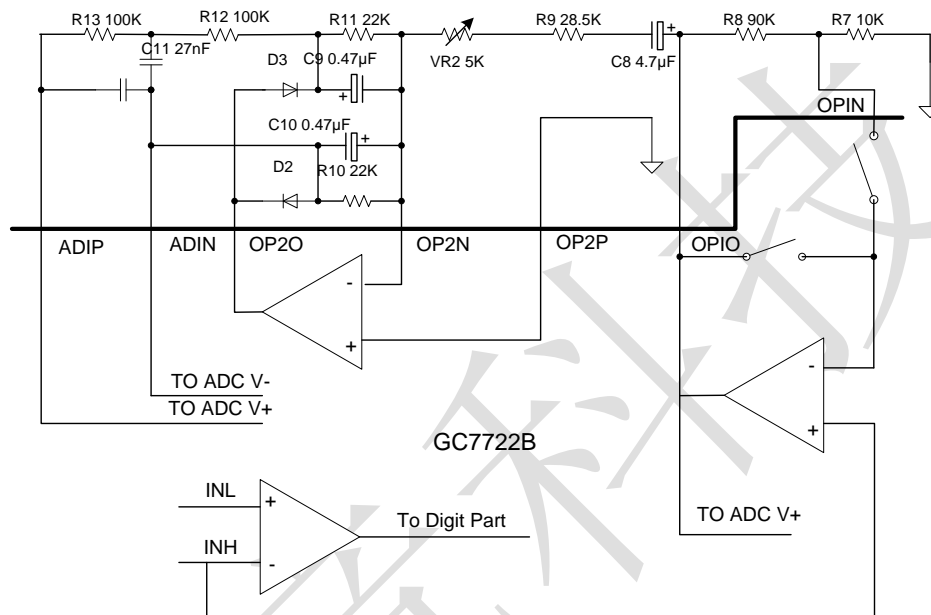


图 20. 平均值整流电路

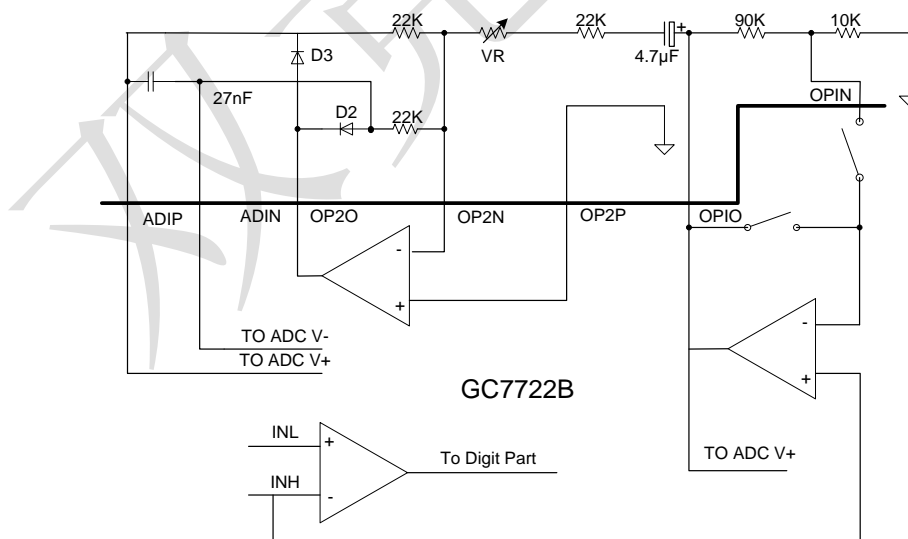


图 21. 峰值整流电路

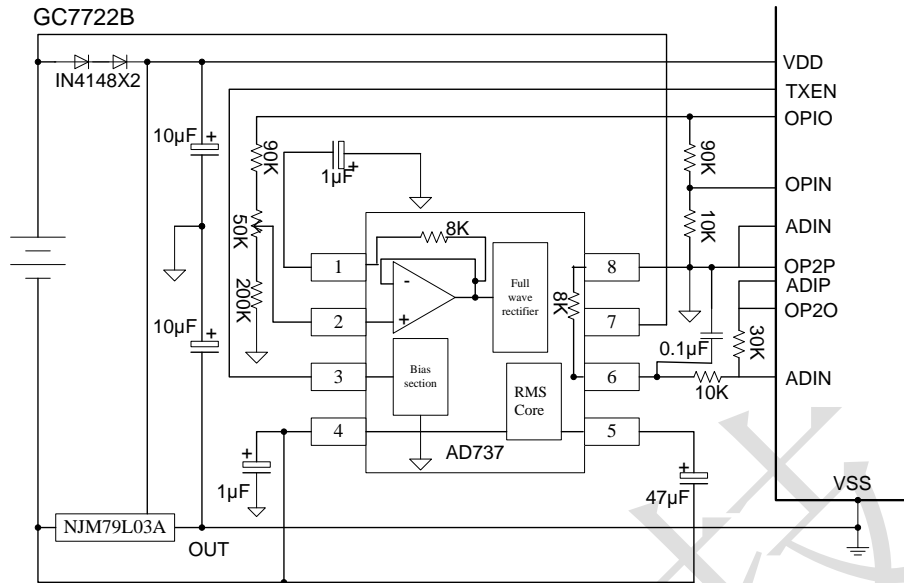


图 22. 真有效值整流电路 A

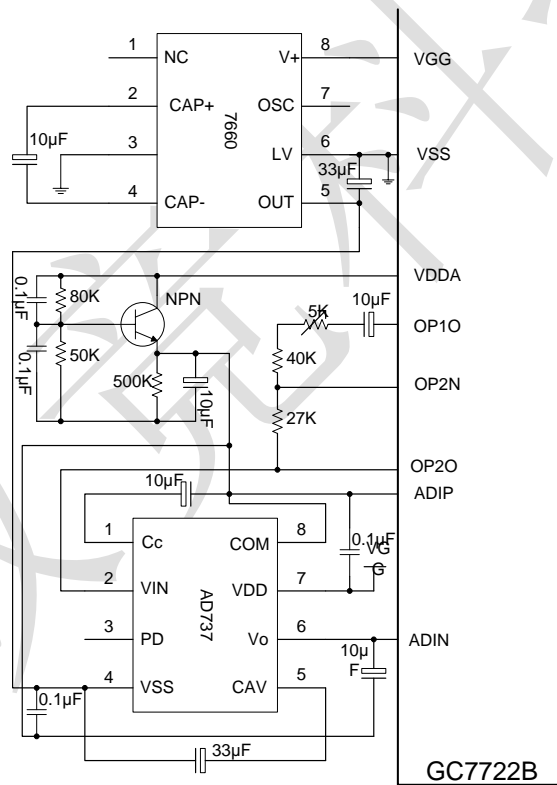


图 23. 真有效值整流电路 B

12.10 电压测量

电压测量见图24。电压测量时，被测电压由电阻R27输入，DC mV不分压，直接进入IC；6V、60V、600V、6000V档电压由R30、R29、R28、R27与R31分压取得输入电压的1/10、1/100、1/1000、1/10000，再送入芯片。

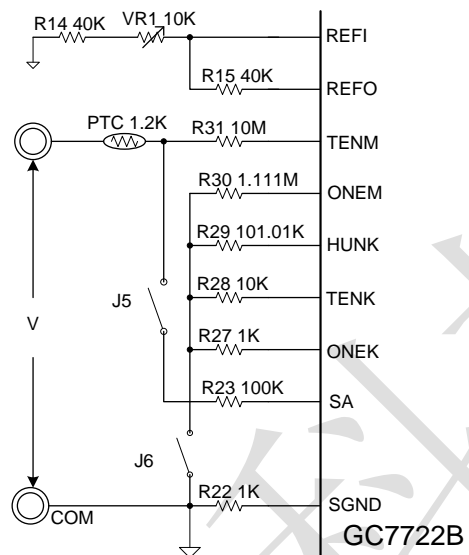


图 24 电压测量电路

分压公式为： $V_{out} = V_{in} \times [R_s / (R_{31} + R_s)]$

R_s 为R30、R29、R28或R27。因此，R30、R29、R28、R27、R31的精度决定了各量程的测量精度。

电压测量分压示意如图25。

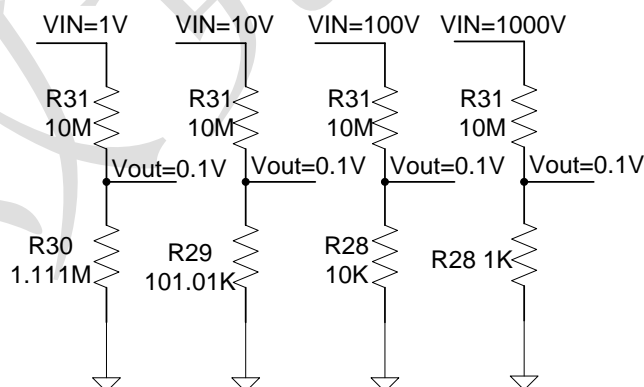


图 25 分压电路示意图

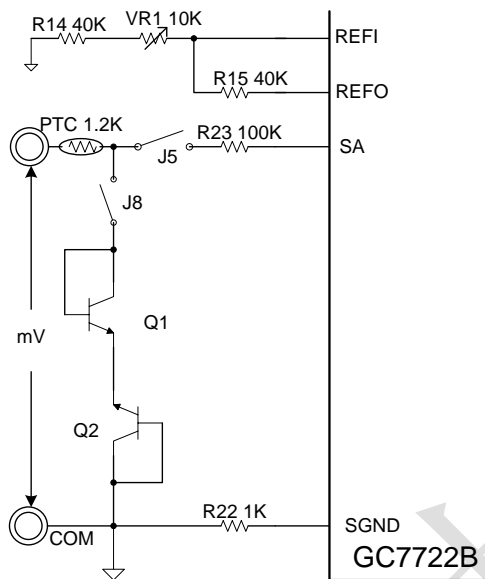


图 26 60mv/600mv 电路示意图

12.11 电流测量

电流测量时，电流信号由 R20 进入 IC。 μA 档的取样电阻是 $R19+R20+R21$, mA 档的取样电阻是 $R19+R20$, 60A 档的取样电阻是 R19。通过切换拨盘档位开关分别测量，当测 μA 时，J2 断开；当测 mA 时，J2, J3 合上；当用 10A 档测大电流时，J3 合上。电阻 R19, R20, R21 的精度影响电流测量的精度。

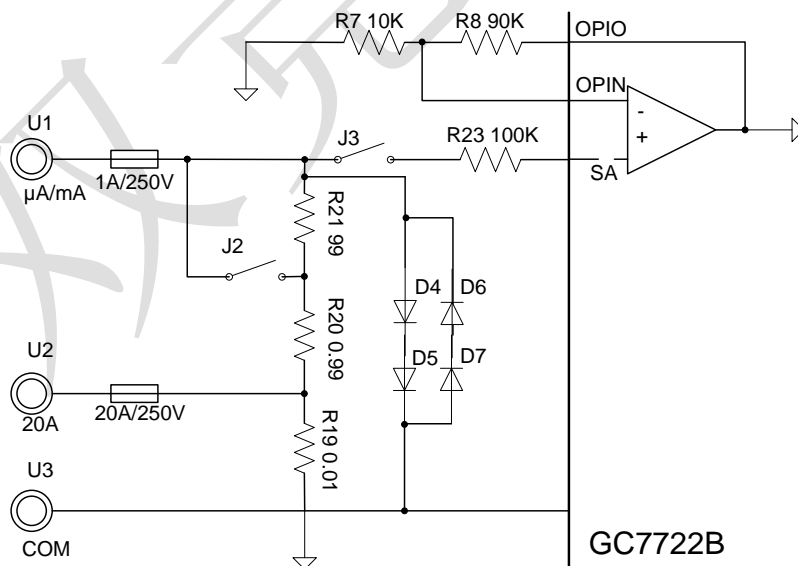


图 27 电流测量

12.12 钳型表应用电路

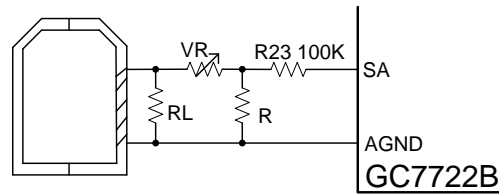


图 28 钳形表应用电路

图 28 给出了钳形表应用电路。当 GC7722B4 应用到钳形表时，AC/DC 的电流取样信号为：6.000A、60.00A、600.0A、和 6000A，加到 SA 和 AGND 之间。满量程的输入时 600mV RMS。图 27 只给出了交流信号的应用。

12.13 电阻测量

电阻的测量见图 29。电阻的测量是以标准电阻作参考，将待测电阻与标准电阻进行比较测量求得待测电阻值的。60MΩ 档的标准电阻为 10MΩ(R31)，其它各档的标准电阻是 R31 分别 R30，R29，R28，R27 并联得到的 1MΩ，100kΩ，10kΩ，1kΩ 电阻。

电阻测量时，IC 内部产生 0.6V 的电压(相对于 AGND)，此电压分别由电阻 R30 与 R29，R28，R27，R26 输出到待测电阻上。R26 接 RL，是标准电阻取得参考电压的负输入端。J10，J7 为档位开关,电阻测量时 J10，J7 合上。

C15 为电阻测量待测点的滤波电容。

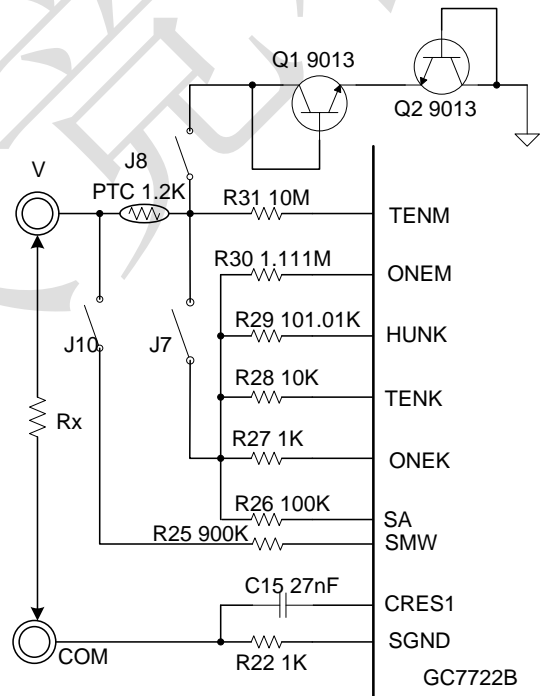


图29 电阻测量

12.14 二极管测试

二极管测量二极管测量见图30。

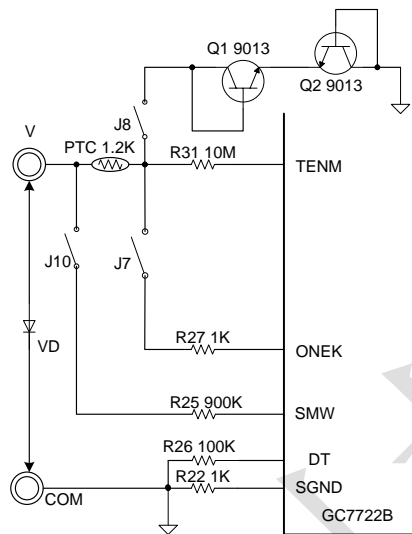


图 30 二极管测量

二极管测量由 IC 内部产生 2.1V（相对于电压经 R31 输出经 PTC 加到二极管正端。二极管产生的正向压降 VD 约 0.5V-1.5V, VD 经 R25 和 R26 分压得 VD 的 1/10, 再由内部放大 10 倍显示 VD 读数。J10 和 J7 是拨盘档位开关。二极管测量时 J10, J7 合上。

12.15 通断检测

通断检测见图 31。通断检测时, IC 内部产生 0.6V 电压（相对于 AGND）由 R27 输出, 经 PTC 加到通断待检测点。J10 和 J7 是拨盘档位开关, 通断检测时合上, Rx 取得电压 VRx, 经 R27 输入 IC。由图可知, $R_x = (R_{27} + PTC) / 50$ 因此, PTC 的阻值会影响到通断检测的电阻的上限值。当不接 PTC 时, 若 R27 为 1kΩ, 则蜂鸣器发声的电阻小于 50Ω。

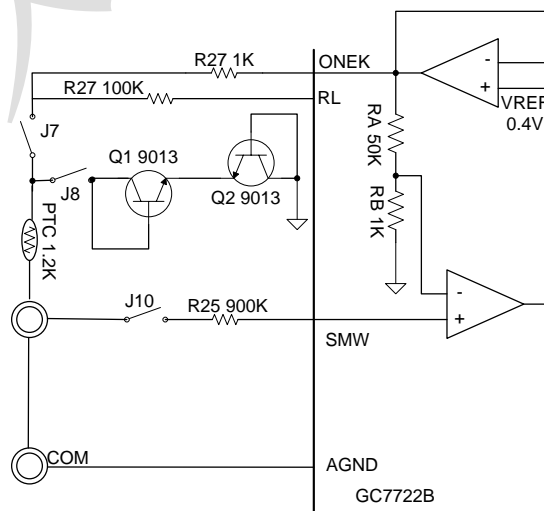


图 31 通断检测

12.16 三极管 hFE 检测

图 32 可作为三极管 hFE 测试参考

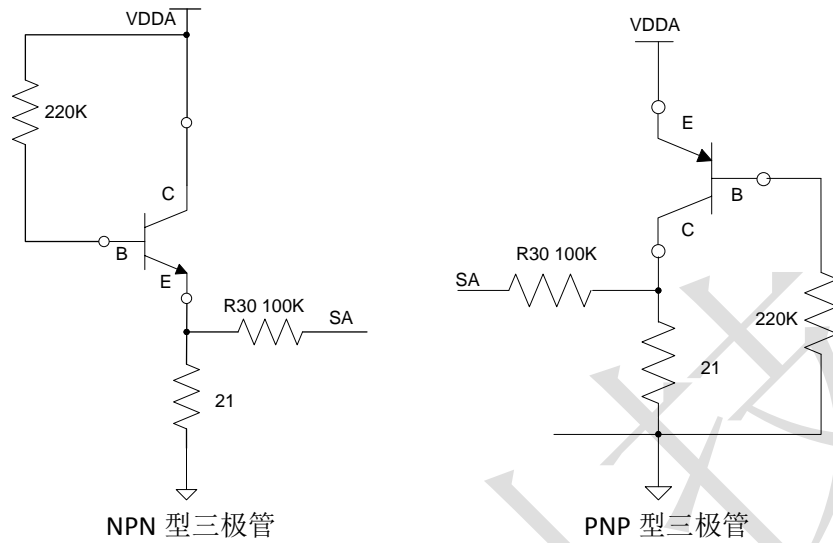


图 32. 三极管 hFE 测试参考

12.17 电容测量

电容测量见图 33。

电容测量是通过 R32 对待测电容充放电形成振荡，计算振荡周期求电容值。可以通过调整 R32 来校准电容测量读数。J10 和 J7 为拨盘档位开关，电容测量时，J10 和 J7 合上。

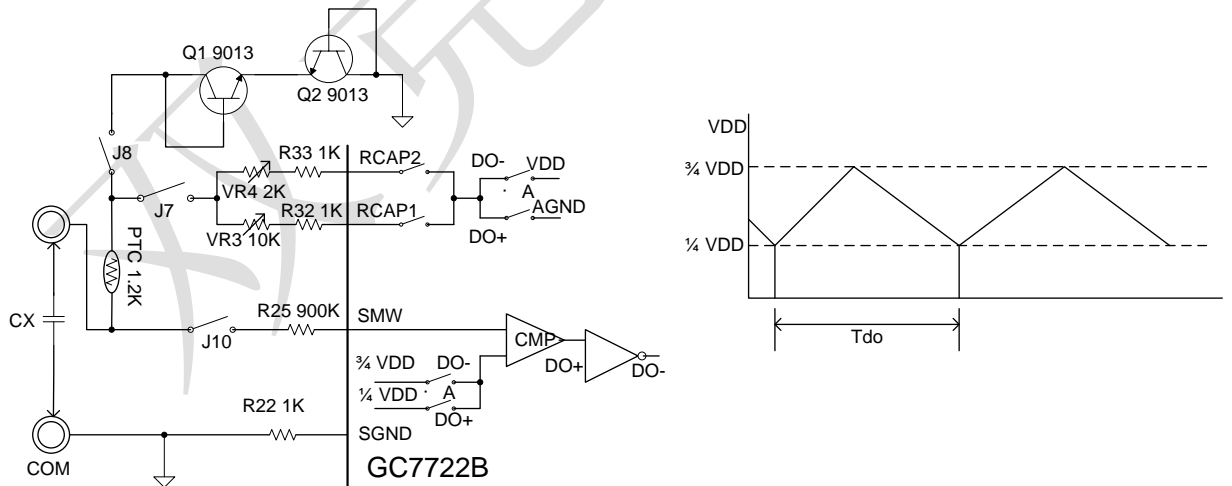


图 33 电容测量

12.18 频率测量

频率测量见图 34。

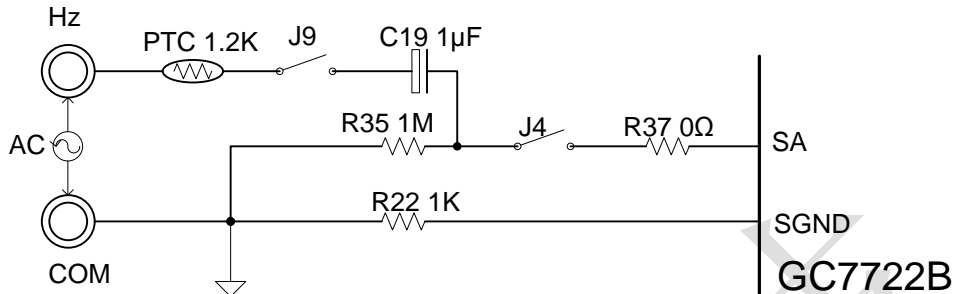


图 34 频率测量电路

12.19 高频测量

图 35 给出了测量高频率的参考电路。要实现高频测量，参考电路中元器件需具有 10MHz~1000MHz 的特征频率，可实现 128 分频。分频后的输出幅度要高于 200V RMS。

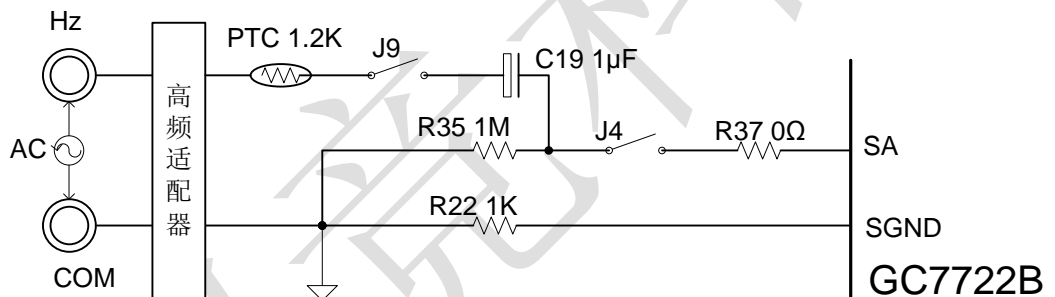


图 35 高频测量电路

12.20 转速测量电路

图 36 给出了转速测量电路参考电路，电路中所用的转速转换部件（RPM Adapter）需满足转速测量的要求，其输出幅度要求不低于 200mV RMS。

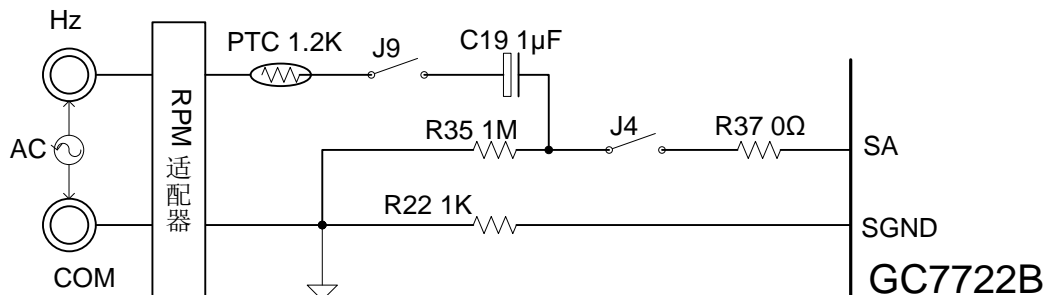


图 36 转速测量电路

12.21 温度测量

图 37 是温度测量的参考电路。

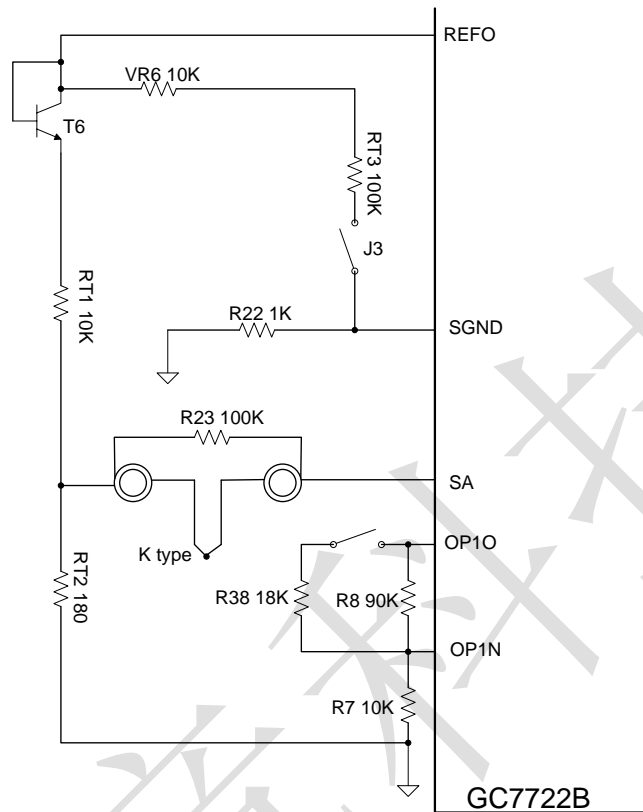


图 37 温度测量参考电路

图 33 说明:

- ◆ 图 33 测温电路仅供参考,且只适合 K 型热电偶。在编码为 (11111) 测温模式下,无小数点。
- ◆ 应用图 33 的电路时,由于每片 IC 的基准电压略有偏差,作为二极管使用的三极管型号不同,其 PN 结的电压/温度特性也不相同,得到的冷端补偿效果也不一样,所以 RT1、RT2 和 RT3 要作适当调整。
- ◆ VR4 作 0°C 调整,VR3 作高端(比如 100°C)校准,因为 K 型热电偶的分度值约为 40μV/°C,所以 OP 的放大倍数为 2.5 倍。
- ◆ 若用其它热电偶作测温传感器,用户可参照图 33 作适当调整运算放大器的放大倍数。
- ◆ 温度测量范围: -273°C ~ + 6000°C , -459°F ~ +7232°F。

13. RS232/RF_SPI 传输协议

13.1 RS232/RF_SPI 数据格式

传输格式一共是 14byte，传输速率：3 次/秒。格式如下：

Sing	Data Byte				Space	Point	SB1	SB2	SB3	SB4	BAR	EOF	ENTER
1	2	3	4	5	6	7	8	9	10	11	12	13	14
+/-	X	X	X	X	020H	X	X	X	X	X	X	00DH	00AH

1) 14 个byte 输出码的位置：

- | | |
|-----------------|------------------|
| a) Sing byte 1 | h) SB1 byte 8 |
| b) Data byte 2 | i) SB2 byte 9 |
| c) Data byte 3 | j) SB3 byte 10 |
| d) Data byte 4 | k) SB4 byte 11 |
| e) Data byte 5 | l) BAR byte 12 |
| f) Space byte 6 | m) EOF byte 13 |
| g) Point byte 7 | n) ENTER byte 14 |

2) Sing byte 代表是DMM 量测的讯号是正号或负号，而其输出数码为ASCII 码：

- a) 正号 (+): 02BH b) 负号 (-): 02DH。

3) Date Byte 一共有四个byte 代表DMM 量测到的数据，而其输出数码为ASCII 码：

- a) Date byte 2: 代表Lcd_1; c) Date byte 4: 代表Lcd_3;
 b) Date byte 3: 代表Lcd_2; d) Date byte 5: 代表Lcd_4。

4) Point Byte 代表小数点所在的位置，其输出数码为16 进制码：

- a) Point [0] :030H代表无小数点LCD显示 [0000];
 b) Point [1] :031H代表有小数点LCD显示 [0.000];
 c) Point [2] :032H代表有小数点LCD显示 [00.00];
 d) Point [3] :033H代表有小数点LCD显示 [000.0]。

5) SB1 Byte 编码如下 (SB1)，其输出数码为16 进制码：

状态	Bit7	Bit6	Bit5	Bit4	Bit3	Bit2	Bit1	Bit0
	RPM	Hi	AUTO	DC	AC	REL	HOLD	BPN

6) SB2 Byte 编码如下 (SB2)，其输出数码为16 进制码：

状态	Bit7	Bit6	Bit5	Bit4	Bit3	Bit2	Bit1	Bit0
	Z1	Z2	MAX	MIN	APO	Bat	n	Z3

7) SB3 Byte 编码如下 (SB3)，其输出数码为16 进制码：

状态	Bit7	Bit6	Bit5	Bit4	Bit3	Bit2	Bit1	Bit0
	μ	m	k	M	Beep	Diode	%	Z4

8) SB4 Byte 编码如下 (SB4)，其输出数码为16 进制码：

状态	Bit7	Bit6	Bit5	Bit4	Bit3	Bit2	Bit1	Bit0
	V	A	Ω	hFE	Hz	F	℃	℉

9) Bar byte: Bit7 代表正负，Bit 0~6 代表Bar graph 数。其输出数码为16 进制码。

范例：量测电压文件位 [MEAS: 10001]：输入0 伏特。

14byte 输出格式：2D-30-30-30-30-20-31-11-00-00-80-80-0D-0A

13.2 RS232 传输协议

- 1) Serial Transer Rate:2400bps
- 2)Data bit:8bit
- 3)Odd and Even Calibration:NO
- 4)Data Decimal:Hex
- 5)Data Length:14bytes
- 6)Direction:one-way to computer

13.3 无线传输协议

-communiation mode

- 1) data transmission mode is TX/Burst Mode, 250kbps。
- 2) auto channel selection:
Channel number : 10H (2.4G+16MHz), 18H (2.4G+24MHz), 25H (2.4G+37MHz),
50H (2.4G+80MHz), 58H (2.4G+88MHz),60H (2.4G+96MHz),
68H (2.4G+104MHz),70H (2.4G+112MHz) .

3) Chip_ID selection(5 byte)

4 个的 ID(by ID0,ID1 pin)

ID number	ID0	ID1
7722EE7722H	0	0
7722EF7722H	0	1
7722FE7722H	1	0
7722FF7722H	1	1

4) destination_adress(Reciever ID):5byte

Default:77_22_77_22_BB

5) operation clock=16MhZ, transmission power=0dbm, dummy cycle =3bit

Other setting option is default.

在RF_transmission 状态下自动关机功能被取消,显示器上“APO”符号消失.

- self defined LCD symbol

Z1: RF transmission enable

-Reciever algorithm(RX/Burst mode)

T0 receive data at this mode, the master controller(user) should follow the steps as:

- 1) set RXBTX to 0, channel setting(OX00H register setting)
- 2) set Direct to 1,(OX01H register setting to 0X1BH: power_0dbm,16Mhz clock)
- 3) set the device address in the regiter 0X0E~0X12
- 4) set the data payload size,DATLNG,in the register 0X05 to the specific value.
(setting to 0XCDDH:insert the chip ID before the FIFO data when read out FIFO data.
Data payload size=14byte.)

- 5) assert TRRDY to turn on the RF front_end circuit.
- 6) Wait for the asserted state of TRINT
- 7) If the state of TRINT is asserted, means that there is RF data received and restored in the FIFO Of the GC5200A:the master controller may read out the data from the FIFO through FIFO interface by using pins TRSCLK and TRSDAT.

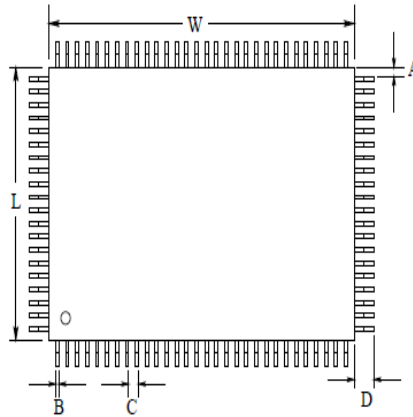
*

Once the state of TRINT is asserted,the master controller may de_assert the state of TRRDY to turn off the RF front_end circuit;to save the current consumption.

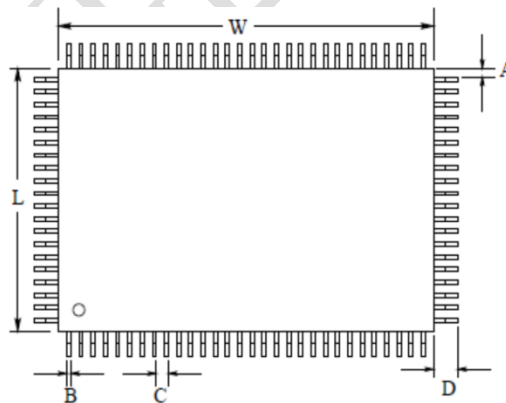
14. GC7722B4 芯片应用极限参数

参数	符号	最小	最大	单位
电源电压	VDD	-0.3V	6.0	V
输入电流范围	VIN(diff)		+/-10	mA
输入电压范围	VIN	-0.3V	VDD +0.4	V
最大耗散功率 (SOP8/MSOP8)	PT	750		mW
工作温度范围	Topr	-10	70	°C
贮存温度范围	Tstg	-40	125	°C

注意：超过此表范围的工作条件可能造成器件永久损坏。

15. LQFP100 封装尺寸图


符号	毫 米			Inch*10 ³		
	min	typ	max	min	typ	max
W	13.90	14.00	14.10	547.2	551.2	555.1
L	13.90	14.00	14.10	547.2	551.2	555.1
A		0.425			16.7	
B	0.20	0.30	0.40	7.9	11.8	15.7
C		0.65			25.6	
D		2.50			98.4	

16. QFP100 封装尺寸图


符号	mm			Inch*10 ³		
	min	typ	max	min	typ	max
W	19.90	20.00	20.10	783.5	787.4	791.3
L	13.90	14.00	14.10	547.2	551.2	555.1
A		0.83			32.67	
B	0.22	0.30	0.34	8.66	11.81	13.39
C		0.65			25.59	
D	4.25	3.9	3.65	167.3	153.5	131.9

17. 订货和包装信息

订货型号	供货方式
GC7722BF4	塑料封装、塑胶体尺寸 14 X 14、每盘 90 片包装
GC7722BQ4	塑料封装、塑胶体尺寸 20 X 14、每盘 66 片包装

18. 文档修改记录

更改版本	更改内容（每行一项）	更改日期&更改者（简写）
V11	添加 LQFP100 封装信息	20130303 by Johnson
V20	添加 QFP100 封装信息	20130508 by rainbow
	修改器件参数若干	20130501 by Kimyongil
	修改 11.1,11.4,12.6,14 这 4 个部分	20130926 by yangcr
V21	修改 12.1,12.16 这 2 个部分	20131118 by yangcr
	修改 7.2 部分参数 REFI, 12.1 部分参数 C19&R38, 12.18/12.19/12.20 部分参数 C19&R37	20131204 by yangcr
GC7722B4-V10	在 V21 的基础上修改应用电路部分连接方式；移除裸片信息。	20140630 by anyh

19. 版本信息

GC7722B4-V10 2014-6-30